



*Your ideal partner since 1963,
which means reliability, research and innovation.*

DYNAMICA



MCS SpA è alla testa di un gruppo meccano - tessile che inizia la propria attività alla fine degli anni '60.

Esso include:

- **TERMOELETRONICA** che produce impianti per automazione industriale (dosaggi automatici) e sistemi di controllo.
- **EUROPIZZI**, tintoria , stamperia , finissaggio e produttrice di ausiliari chimici per industria tessile e non. La produzione giornaliera può raggiungere le 30 tonnellate di maglia e i 50.000 m di tessuto trama - catena.

Il catalogo MCS-Termoelettronica comprende:

- Macchine di tintura in corda a alta e bassa temperatura
- Macchine di tintura in largo (jigger ed autoclavi) a alta e bassa temperatura
- Sistemi di controllo processo
- Linee di preparazione e lavaggio in corda
- Linee in largo per mercerizzo, candeggio e lavaggio per tessuti a maglia e ortogonali
- Tumbler in continuo in largo
- Impianti per dosaggio ausiliari chimici
- Impianti per dosaggio polveri per tintorie-stamperie
- Impianti per dosaggio sale
- Sistemi SW di automazione

MCS SpA is the leader of a group of companies in the textile machinery industry, starting their activity at the end of the '60s.

MCS group includes:

- **TERMOELETRONICA** manufacturer of industrial automation systems (automatic dosing) and control systems.
- **EUROPIZZI**, dye-house, printing-house, finishing and producer of chemical auxiliaries for the textile industry and other application fields. Daily production at Europizzi is 30 tons of knits and 50.000 metres of woven fabrics.

The catalogue of MCS-Termoelettronica machines includes:

- *Rope dyeing machines at high and atmospheric temperature*
- *Open-width dyeing machines (jiggers and beam dyers) at high and atmospheric temperature*
- *Systems for process control*
- *Preparation and washing ranges in rope form*
- *Open-width ranges for mercerising, bleaching and washing of knitted and woven fabrics*
- *Open-width continuous tumblers*
- *Dosing systems for chemical auxiliaries*
- *Dosing systems of powders for dye-houses and printing-houses*
- *Dosing systems for salt*
- *SW systems for automation*

- 2011** ITMA - Barcellona. Dynamica, Star Wash, Comby Jigger, Termochem XP, Supervisore Texmanager.
ITMA - Barcellona. Dynamica, Star Wash, Comby Jigger, Termochem XP, Supervisor Texmanager.
- 2010** FEBRATEX – Blumenau. MCS presenta Italica.
FEBRATEX – Blumenau. MCS introduces Italica.
- 2009** Lancio e commercializzazione macchina di tintura in corda orizzontale Italica.
Presentation and sale of orizontal rope dyeing machine model Italica.
- 2008** Reingegnerizzazione di tutti i modelli dei jigger ad alta e a bassa temperatura.
Re-designing of all high and low temperature jigger models.
- 2007** ITMA - Munich. MCS Universal Dyeing , First Vento, Tumbler Mistral, sistemi di controllo di processo Coltex e VDA.
ITMA 2007 – Munich. MCS Universal Dyeing, First Vento, Tumbler Mistral, process control systems Coltex and VDA.
- 2005** IKME - Milano. Prototipo della Universal Dyeing e della VDA.
IKME – Milan. Prototypes of Universal Dyeng and of the VDA.
- 2003** ITMA - Birmingham. MCS presenta Multiflow Superior, Ecoturbo Beam Dyeing Machine.
ITMA – Birmingham. MCS exhibits Multiflow Superior, Ecoturbo Beam Dyeing Machine.
- 2000** MCS acquista il 100% della proprietà di Termoelettronica.
MCS acquires 100% Termoelettronica owner-ship.
- 1999** ITMA - Parigi. MCS presenta: Multiflow, Soft Flow Evolution SF100, Comby Jigger elettronico.
ITMA – Paris. MCS exhibits: Multiflow, Soft Flow Evolution SF100, Comby electronic jigger.
- 1995** ITMA - Milano. MCS presenta Soft Flow, Long Horn, smerigliatrice Pumex.
ITMA – Milan, MCS exhibits Soft Flow, Long Horn, fabric wet sueding machine Pumex.
- 1991** ITMA - Hannover. MCS presenta Tumbler Tornado, Maxi Et Mid jigger, Lavaprint.
ITMA – Hannover, MCS exhibits Tornado Tumbler, Maxi Et Mid jiggers, Lavaprint.
- 1987** ITMA - Parigi. MCS presenta Pandora.
ITMA – Paris. MCS exhibits Pandora.
- 1983** ITMA - Milano. MCS presenta mercerizzo tubolare MT26, soft flow SF82 BT/HT, flow/jet OF83 y Comby-Jigger HT, linea di lavaggio in corda WR.
ITMA – Milan. MCS exhibits tubular mercerizer MT26, Soft Flow SF62 LT/HT, Flow/jet OF63, Comby jigger HT, rope washing machine model WR.
- 1980** Inizio dell'attività di Europea, tintoria - resinatura del gruppo.
Europea activity begins, group dyeing and resining company.
- 1979** ITMA Hannover. MCS presenta Jet HT, overflow MO/80 BT y MRS65.
ITMA – Hannover. MCS exhibits Jet HT, Overflow MO/80 LT, MRS65.
- 1974** MCS inizia lo studio - ingegnerizzaione delle linee in largo.
MCS begins the design and development of the open width lines.
- 1971** ITMA Parigi. MCS presenta il primo modello di jet a bassa temperatura.
ITMA – Paris. MCS exhibits the first low temperature jet model.
- 1968** Inizia la attività di EUROPIZZI tintoria - stamperia - produttrice di prodotti ausiliari del gruppo MCS.
Europizzi begins its activity , dyeing–printing–producer of auxiliary products within MCS group.
- 1967** MCS produce la prima macchina in corda a bassa temperatura.
MCS manufactures the first low temperature rope dyeing machine.
- 1964** MCS inizia la sua attività con la produzione di accessori per macchine di tintura.
MCS begins its activity with the production of accessories for dyeing machines.
- 1963** Chiappini, Cagnazzo, Sopegno fondano MCS. Luigi Chiappini ne sarà il presidente.
Chiappini, Cagnazzo, Sopegno founding MCS. Luigi Chiappini is the Chairman of the Board.



DYNAMICA

MCS mette a frutto i 50 anni di esperienza che l'hanno resa leader internazionale del settore meccanico - tessile con una nuova macchina di tintura in corda: **DYNAMICA**.

La nostra ricerca continua in ambito tintoriale combinata a soluzioni ingegneristiche innovative ci ha permesso di sviluppare un prodotto ad alta efficienza energetica (con consumi ridotti di energia ed acqua) e che ottimizza i processi di tintura, garantendo alte performance e affidabilità.

*MCS take advantage of 50 years' experience, which made the company a leader in textile machine manufacturing, and realise a new rope dyeing machine: **DYNAMICA**.*

Our research in dyeing continues and develops a combined solution meeting design innovations which brought to a high efficiency machine as far as consumptions are concerned (power and water consumptions are extremely reduced),. Dyeing processes are optimised granting top-level performance and reliability.

n e w
m a r k
M C S



La nuova
impronta
di MCS

CARATTERISTICHE TECNICHE

- Rapporto bagno fino a 1:3,5 incluso lavaggio
- Serbatoio di preparazione bagno MST con sistema di controllo e gestione livello
- Sistema multi aspirante di circolazione con motore a giri variabili. (Patent Pending)
- Regolazione completamente automatica con PC industriale PCTE, by Termoelettronica
- Serbatoio d'aggiunta prodotti completo di mixer
- Nuovo sistema introduzione prodotti
- Ricerca cuciture e controllo circolazione pezza
- Controllo di livello continuo
- Contaltri di riempimento H2O
- Nuovo sistema di lavaggio pareti macchina
- Filtro principale autopulente in mandata pompa
- Sistema di ricircolo ed introduzione per diluizione sale
- Sistema scarico bagno rapido modelo MQD
- Faldatore per deposito tessuto nella vasca di trattamento
- 2° serbatoio d'aggiunta prodotti completo di mixer
- Hydrovario, ugello a sezione variabile
- Possibilità di tintura in **DOPPIA CORDA**

TECHNICAL CHARACTERISTICS

- *Liquor ratio untill 1:3,5 including washing phases*
- *Upper tank for liquor preparation MST with system for the control / management of level*
- *Multi pump suction with variable speed motor (Patent Pending)*
- *Micro touch-screen by Termoelettronica model PCTE*
- *Side tank for products, with pneumatic level probes and mixer*
- *New system of product introduction*
- *Seam detector/fabric run control*
- *Continuous level control*
- *Water liter counter*
- *New wall wash system*
- *Filter in main delivery pump*
- *System for the reduction/liquor recycling and salt introduction*
- *Drain by main pump, mod. MQD*
- *Plaiters for a better deposit/circulation of the fabric*
- *2nd side tank for products, with pneumatic level probes and mixer*
- *Nozzles at adjustable section, Hidrovario*
- *Possibility to work in **DOUBLE ROPE***

la nuova
tecnologia
MCS

new
technology
MCS



REAL
MADE IN
ITALY

INNOVATIONS

OPTIMIZATION
OF DYEING
LIQUOR
CIRCULATION



OTTIMIZZAZIONE CIRCOLAZIONE DEL BAGNO DI TINTURA

Grazie al nuovo sistema di aspirazione e circolazione bagno (patent pending), Dynamica consente di lavorare con rapporti bagno 1:3,5.

Inoltre con l'ausilio di una pompa centrifuga ad asse verticale multi aspirante tali prestazioni sono garantite anche con carico reale ridotto.

Thanks to the realisation of a new system for liquor suction and circulation (patent pending), Dynamica allows to dye at low liquor ratio, down to 1:3,5.

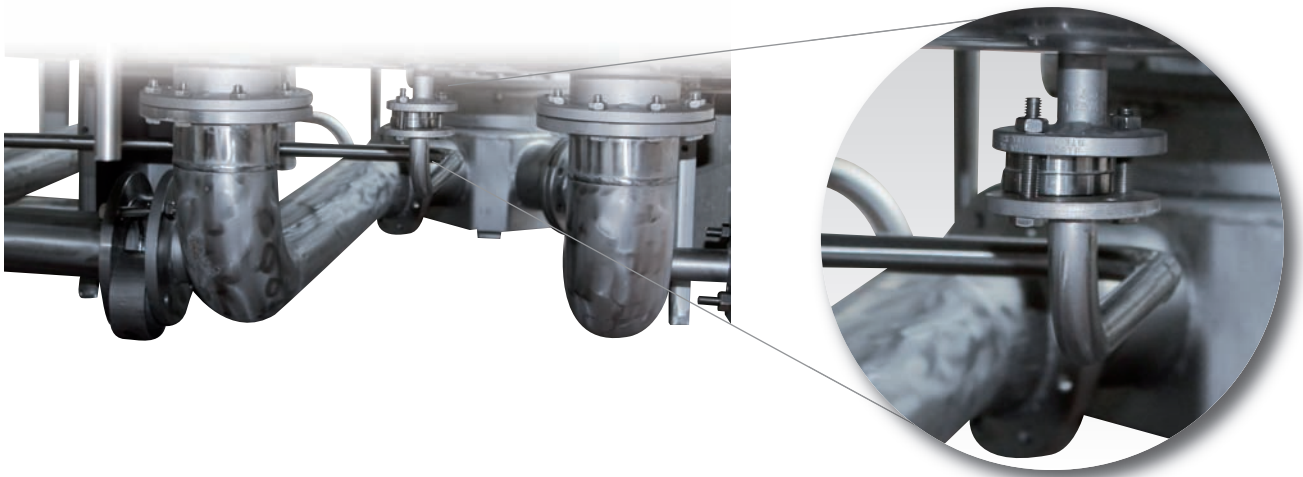
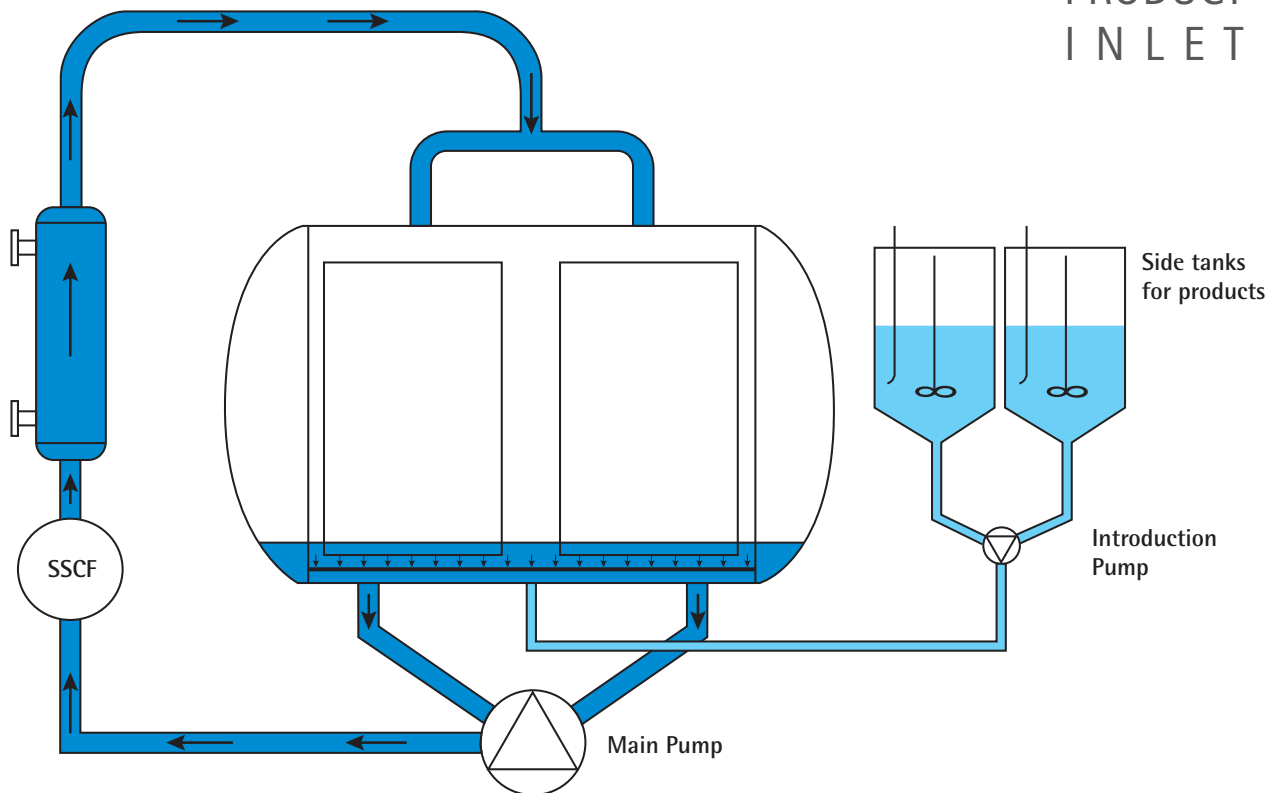
Futhermore, a multi-suction, vertical, centrifugal pump guarantees machine performances also by reduced loads.

Processi più sicuri e più rapidi grazie al nuovo concetto di introduzione prodotti (patent pending) regolato da pc industriale touch-screen (PCTE by Termoelettronica).

Processes are faster and safer thanks to a new concept for product inlet (patent pending) controller by industrial touch-screen PC (PCTE by Termoelettronica)

NUOVO SISTEMA INTRODUZIONE PRODOTTI

N E W SYSTEM F O R PRODUCT I N L E T

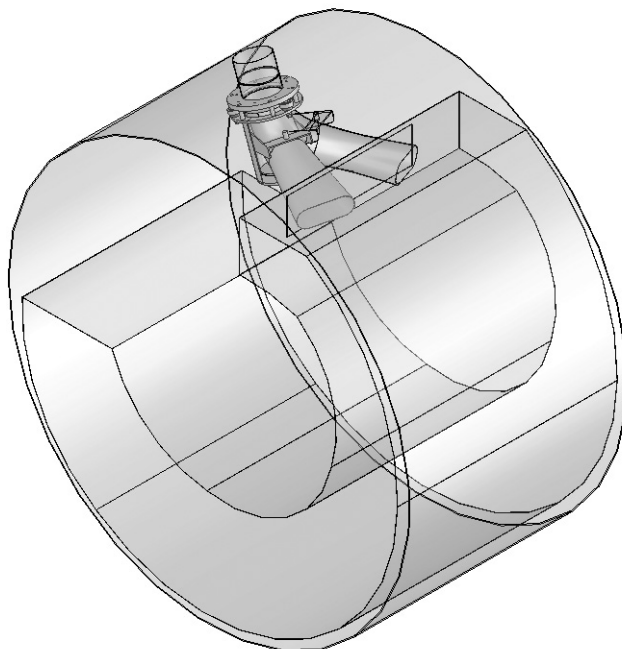


REAL
MADE IN
ITALY

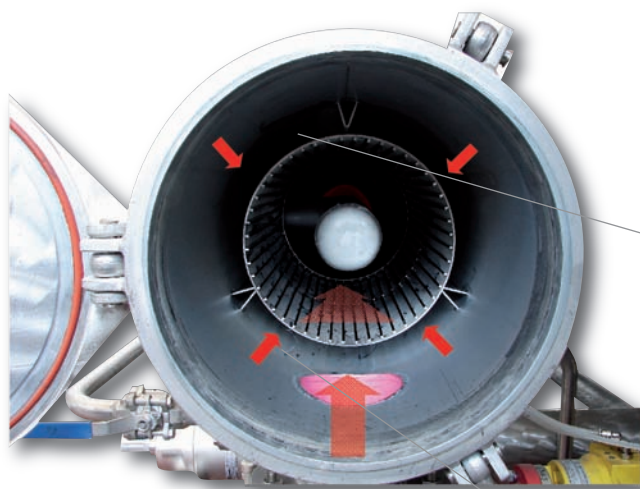
Grazie al nuovo layout delle vasche di deposito tessuto e sistema di faldatura combinato, viene aumentata la capacità reale di carico.

The new design of the fabric deposit troughs combined with the plaiting system increases the real capacity of the machine.

CAPACITÀ
NOMINALE
GARANTITA

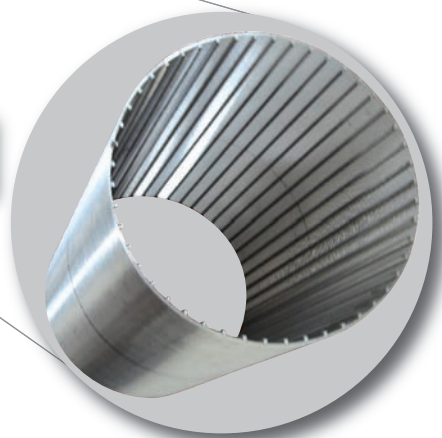


NOMINAL
CAPACITY
GUARANTEED



SELF-CLEANING
FILTER ON PUMP
DELIVERY SIDE

F I L T R O
A U T O P U L E N T E
I N M A N D A T A
P O M P A



Sfruttando la pressione generata dalla pompa di circolazione e il bagno presente in macchina, ad ogni scarico bagno viene effettuato un lavaggio del filtro SSCF (patent pending), consentendo la riduzione delle operazioni di pulizia e il corretto funzionamento della pompa principale. (aumento delle prestazioni).

Taking advantage of the pressure generated by the circulation pump and of the liquor inside the machine, by every liquor drain, the SSCF Self-Cleaning-Filter (patent pending) is being washed-off. This fact remarkably reduces the cleaning operations of filters and improves the performance of the circulation pump itself.

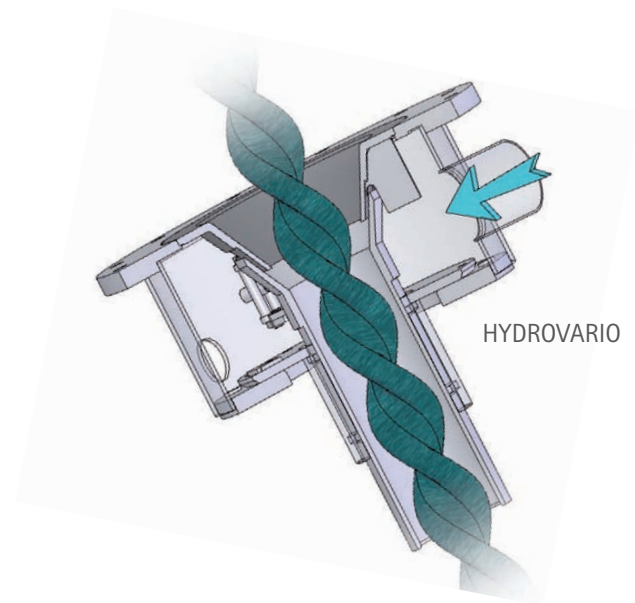
STANDARD EQUIPMENT

Doppio serbatoio di aggiunta prodotti completo di mixer, sonda pneumatica, serpentino di riscaldamento e ricircolo bagno macchina per facilitare le funzioni di miscelazione e scioglimento prodotti.

Grazie a tale sistema si riducono ulteriormente i tempi morti e i tempi di attesa anche in presenza di sistemi automatici di distribuzione.

Two side-tanks for products, each one complete with its own mixer, pneumatic probe, heating coil, liquor recycling to make product dissolving and mixing much easier.

Thanks to these equipments down times and waiting times are much reduced, also in case of automatic dispensing systems.



MST (machine side tank): serbatoio di preparazione bagno con sistema di controllo e gestione del livello tramite sonda pneumatica per la riduzione dei tempi morti nelle fasi di riempimento bagno.

MQD (machine quick drain): scarico rapido via pompa di circolazione principale.

Hydrovario: ugello a sezione variabile controllato elettronicamente per garantire la massima versatilità di impiego.

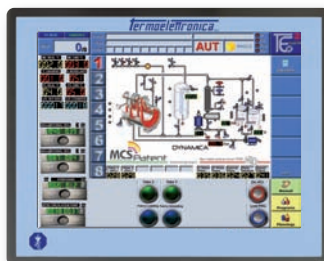
MST (machine side tank) is for liquor preparation; liquor is controlled and managed by a pneumatic probe in order to reduce down times by liquor fillings.

MQD, machine quick drain, by main circulation pump.

Hydrovario: adjustable section nozzle, electronically controlled, ensures max. versatility in usage

STANDARD AUTOMATION

PCx: PC industriale sviluppato in ambiente windows per implementare in modo avanzato tutte le funzionalità diagnostiche, di monitoraggio e di automazione delle macchine di tintura. Grazie allo schermo tattile touch-screen, progettato espressamente per l'impiego industriale, ogni funzionalità risulta di facile ed immediato accesso.



A richiesta è possibile l'impiego di qualsiasi micro disponibile sul mercato.

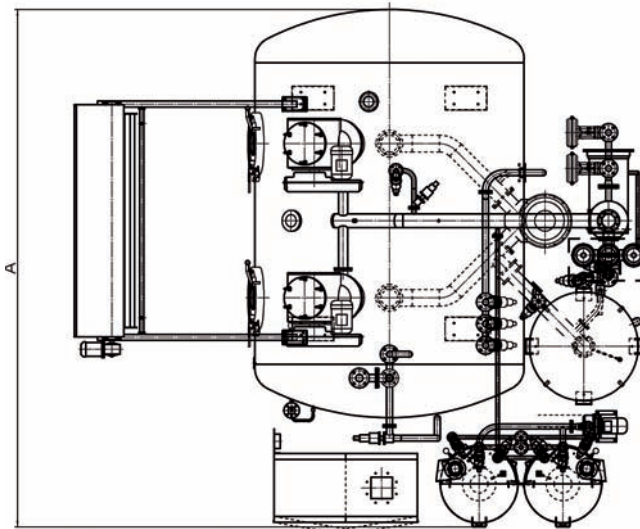
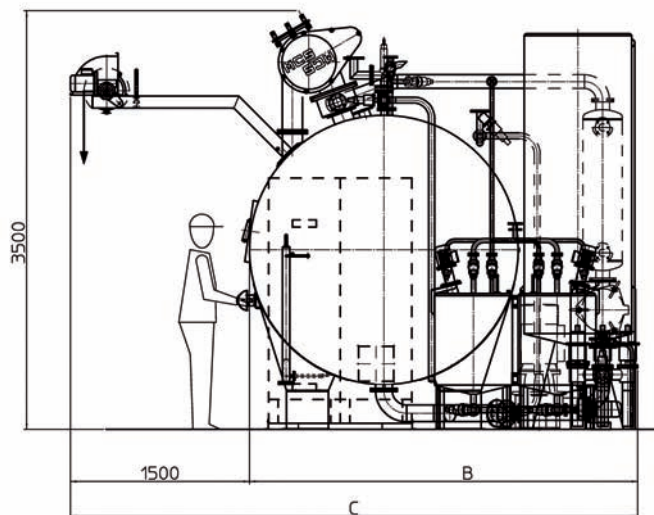
PCx: industrial PC developed in Windows room to improve all diagnostic functions, monitoring and automation of dyeing machines.

With Touch-Screen, purposely designed for industrial use, the access to functions is easy and immediate.

Upon Customer's request it is always possible to install different brands of controllers.

REAL
MADE IN
ITALY

MODELS DATA



	Loading [Kg]	Loading [Lbs]	A [mm]	B [mm]	C [mm]
DYN1J	200	440	2800	4000	5300
DYN2J	400	880	3700	4000	5300
DYN3J	600	1320	4900	4000	5300
DYN4J	800	1760	5900	4000	5300
DYN6J	1200	2640	8100	4000	5300
DYN1XJ	250	550	3100	4000	5300
DYN2XJ	500	1100	4500	4000	5300
DYN3XJ	750	1650	5700	4000	5300
DYN4XJ	1000	2200	7400	4000	5300
DYN6XJ	1500	3300	10500	4000	5300
DYN1XXJ	300	660	3400	4000	5300
DYN2XXJ	600	1320	5000	4000	5300
DYN3XXJ	900	1980	6700	4000	5300
DYN4XXJ	1200	2640	8300	4000	5300
DYN6XXJ	1800	3960	12200	4000	5300

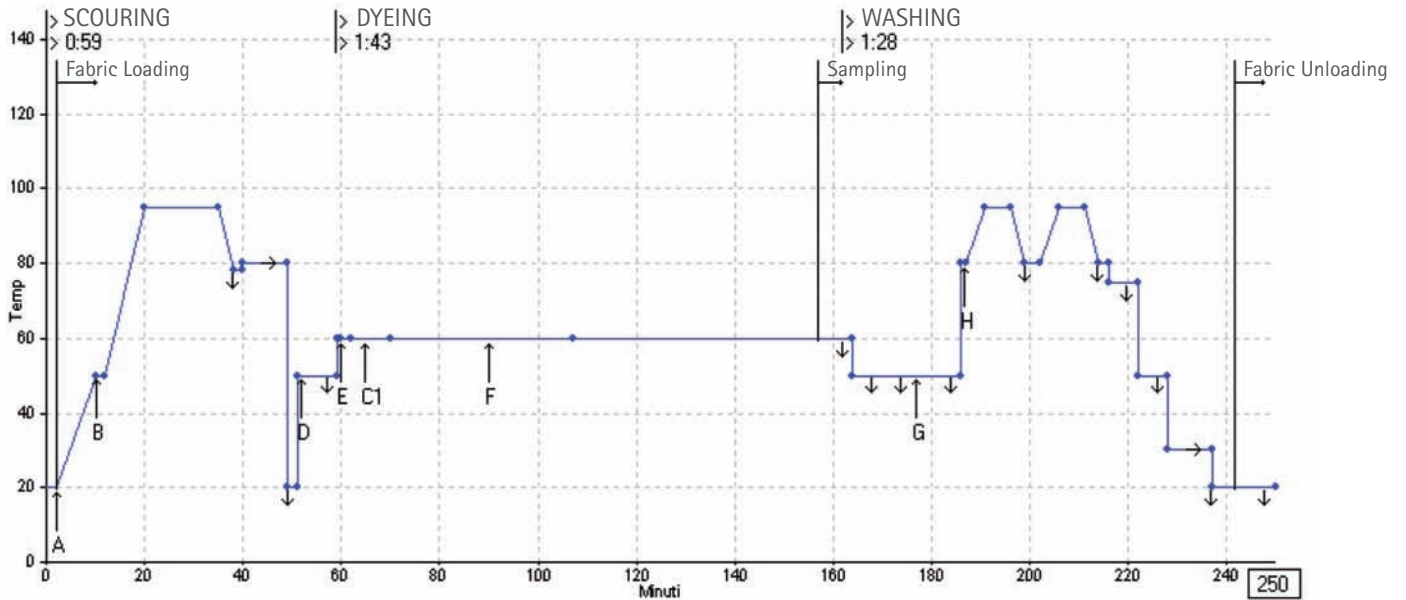
Dynamica è disponibile nelle versioni speciali TOWEL fino a 400 kg/vasca.

Dynamica is available in special version for TOWEL up to 400 kg/trough.

Dynamica è disponibile nelle versioni SINGLE ROPE e MULTI-ROPE.

Dynamica is available either with single rope execution or with independent ropes.

DYEING REPORT



FABRIC FEATURES DYN

Article	KNITTED FABRIC
Composition	100% COTTON
Colour	BLACK
Weight [gr/m]	445
Weight [gr/m ²]	247
Width [cm]	180
Lot [Kg]	492
Lot [m]	1105
Preparation	RAW FABRIC
Finishing	STENTER
Remarks	=

MACHINE REGULATION DYN

Pump [rpm]	1270
Hydrovario [%]	45
Jet Pressure [bar]	0,7
Real speed [m/min]	285
Av. lap time [sec]	117
Liquor Ratio [l/Kg]	3,5
First filling [l]	1722
Next Fillings [l]	738

RESULTS DYN

Water consum. [l]	15578
Water per kg fabric [l/kg]	31,6
Steam consum. [Kgs]	1105
Steam fabric [Kgs/Kg]	2,4
Energy kg fabric [Kw/Kg]	0,15
Real time [min]	253
Program N.	11-033

DYESTUFF

C1 Vinilsulfonic Reactive Dye

AUXILIARES

A Aux. X Scouring	F Alkali
B Caustic soda	G Acetic Acid x neutraliz.
D Acetic Acid x neutraliz.	H Detergent x soaping
E Aux. x dyeing + Salt	



via Provinciale, 581
24059 Urganò
Bergamo • Italy

www.mcsgroup.it